

PaNEŠ

Štruktúra informačného systému



§ 20 ods. 2 zákona č. 359/2007 Z. z., účinnosť od 1. 1.2008

Sprístupňuje informácie o

- environmentálnej škode alebo jej bezprostrednej hrozbe (ďalej len EŠ a BHEŠ)
- zodpovednom prevádzkovateľovi
- preventívnych opatreniach alebo nápravných opatreniach
- nákladoch na preventívne opatrenia a nákladoch na nápravné opatrenia podľa tohto zákona
- súdnych konaniach o určení environmentálnej zodpovednosti prevádzkovateľov a ich výsledkoch
- odkazoch na miesta, kde možno získať potrebné údaje na zistenie základného stavu

PaNEŠ

Informačný systém



CIEĽOM INFORMAČNÉHO SYSTÉMU

je zhromažďovanie údajov a poskytovanie informácií na úseku
prevencie a nápravy environmentálnych škôd

IS sa zriaďuje v zmysle § 20 ods. 1 Zákona č. 359/2007 Z. z.
o prevencii a náprave environmentálnych škôd a o zmene a
doplnení niektorých zákonov

IS EŠ prevádzkuje a informácie sprístupňuje MŽP SR, ktoré touto úlohou
poverilo SAŽP (§ 20 ods. 3 Zákona NR SR č. 359/2007 Z. z.)

PaNEŠ

Výhody informačného systému



- sofistikovaná forma získavania kontaktných informácií a údajov na úseku prevencie a nápravy environmentálnych škôd
- zabezpečenie informačných tokov medzi užívateľmi
- priebežné a efektívne sprístupnenie komplexnej sady informácií pre zainteresované strany
- možnosť odstránenia duplicitného získavania údajov
- komplexnejší, profesionálnejší a pohodlnejší prístup
- atraktívna forma informovania verejnosti

PaNEŠ

Prístup cez enviroportál

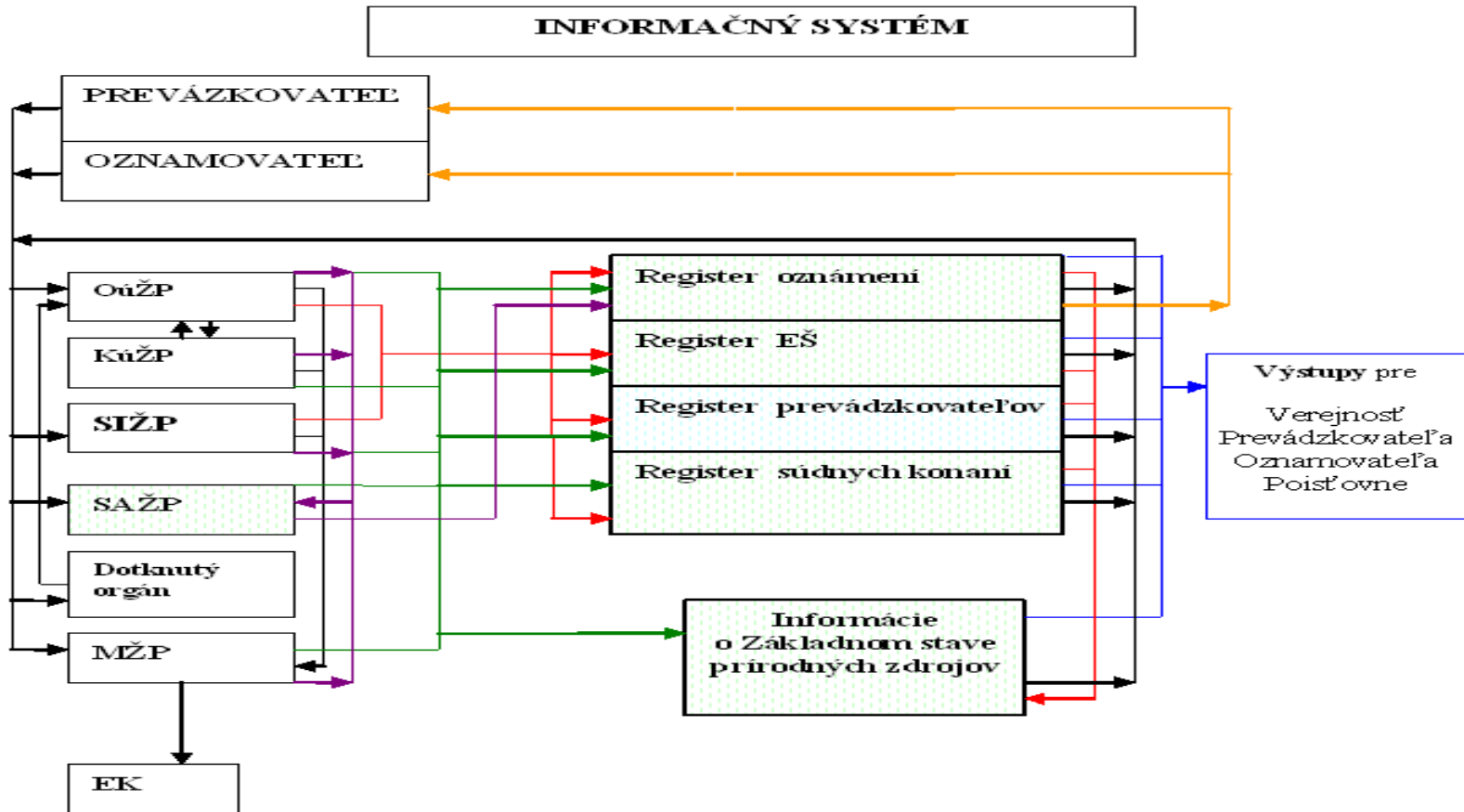


<http://www.enviroportal.sk/environmentalne-skody>



PaNEŠ

Prístup cez enviroportál



PaNEŠ

Štruktúra informačného systému



Administrátorský modul pre registrované osoby :

A. Databázový modul

- 1. Register oznámení o vzniku EŠ resp. o bezprostrednej hrozbe EŠ*
- 2. Register environmentálnych škôd a bezprostredných hrozieb EŠ*
- 3. Register prevádzkovateľov*
- 4. Register súdnych a správnych konaní*
- 5. Modul číselníkov využívaných v aplikácii*

B. Aplikačné servre – tvoria medzivrstvu, ktorá slúži na výmenu dát medzi klientskými aplikáciami a databázou

C. Administrátorská aplikácia založená na datasnap technológií

D. Klientská webová aplikácia

Informačný systém Environmentálne škody PaNEŠ – ADMINISTRÁTORSKÁ APLIKÁCIA

Úroveň ORACLE databázy
Hlavná schéma



Aplikačné servre
s komunikáciou cez sockets,
alebo cez HTML protokol

Klientská ap. 1
v rezortnej
sieti ŽPNET

Klientská ap. 2
vo verejnej
sieti INTERNET



Trojvrstvová štruktúra
programovej aplikácie

Nastavenie komunikačných parametrov

Typ aplikačného servera: DATASNAP SOCKET Server

Určenie servera: Názvom Host: mars.sazp.sk
 IP Port: 211

URL: http://mars.sazp.sk:7337/priroda/httpsrvr.dll

Proxy:

Default Obnov OK Cancel

Úroveň ORACLE databázy

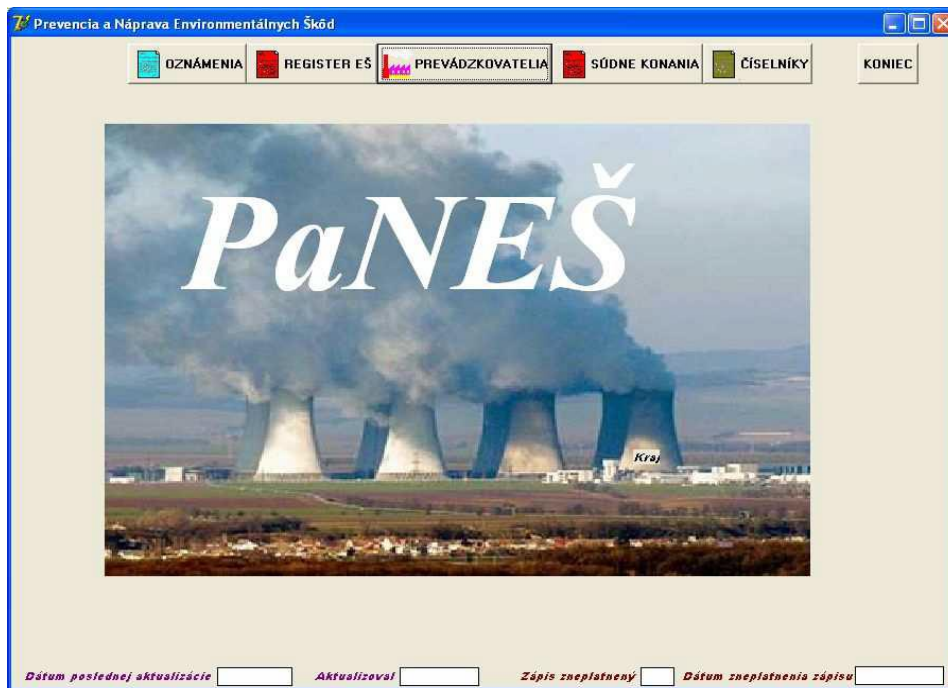
Úroveň aplikačných servrov

Úroveň klientských aplikácií

V aplikácii je možné zvoliť počítač, na ktorom je umiestnený aplikačný server a zvoliť protokol komunikácie

Informačný systém Environmentálne škody PaNEŠ – ADMINISTRÁTORSKÁ APLIKÁCIA

- *Pôvodná koncepcia programu predpokladá osobitnú evidenciu oznámení o škodách a vlastný register škôd*



Pri ich vyplňovaní
automaticky vzniká
register
prevádzkovateľov.

Informačný systém Environmentálne škody REGISTER OZNÁMENÍ

Informácie o oznamovateľovi:

- **Názov subjektu podávajúceho oznámenie**
- **Zoznam príloh oznámenia**
- **Poloha**
- **Evidencia podnetov**

Informačný systém Environmentálne škody

REGISTER OZNÁMENÍ

Register
oznámení

Údaje o vzniku
a rozsahu EŠ

Údaje o
oznamovateľovi

Zoznam
príloh

*Formulár datasnapovej klientskej aplikácie na
vyplňovanie údajov z oznámení o vzniku
environmentálnej škody*

Prevenčia a Náprava Environmentálnych Škôd

oznámenia REGISTER EŠ PREVÁDZKOVATELIA SÚDNE KONANIA ČÍSELNÍKY KONIEC

Zoznam Oznámení Údaje o vzniku a rozsahu EŠ Údaje o oznamovateľovi Zoznam príloh Poloha Evidencia podnetov

Environmentálna škoda Evidenčné číslo 1

Oznámenie 1

Stav / Výsledok oznámenia
 A (oznámenie prijaté) / Oznámenie relevantné
 B (oznámenie sa posudzuje) / Posudzuje sa EŠ, BHE
 C (oznámenie prijaté) / Oznámenie nerelevantné
 D (oznámenie ukončené) / Nepotvrdená EŠ, BHEŠ
 X (oznámenie ukončené) / Potvrdená EŠ, BHEŠ

Miesto vzniku a rozsah environmentálnej škody

Číslo spisu xx1

Štát SR Dátum vzniku škody 1. 1. 2000 Súradnice WGS84 LAT 17.90259858
Kraj Košický Dátum zistenia škody LONG 48.64746114
Okres Humenné Lokality Zelený vršok
Obec Dolná Horná
k.ú.

Škody Pravdepodobná príčina vzniku

iná pracovná činnosť týkajúca sa poškodenia územia, druhov NATUF
 prevádzka IPKZ
 činnosti s odpadmi
 cezhraničný pohyb odpadov
 vypúšťanie znečisťujúcich látok
 vypúšťanie znečisťujúcich látok alebo injekcií do vŕd
 odber a vzdúvanie vody
 výroba, používanie nebezpečných chemických látok a prípravkov

Predpokladané následky na:
 vtákov EU významu
 živočíchoch EU významu
 rastlinách EU významu
 biotopoch chr. druhov EU významu
 biotopoch EU významu
 SKUEV

Opis udalosti, pravdepodobné príčiny a následky.
Úhyn vtáctva a drobných cicavcov. Postihnutá lokalita vzácnych rastlín.

Rozsah škody 2 km²

Prevádzkovateľ-pravdepodobný pôvodca environmentálnej škody

Názov / obchodné meno prevádzkovateľa PO/FO
Chemlon

Adresa prevádzky Tomášikova 21, Humenné
Štát SR Kraj Košický Okres Humenné

Statutárny zástupca /-ovia meno a priezvisko Juraj Mikvička
Kontakty Telefón 255876 Fax 458945 Email

Dátum poslednej aktualizácie Aktualizoval Zápis zneplatnený Dátum zneplatnenia zápisu

Informačný systém Environmentálne škody REGISTER OZNÁMENÍ

Register oznámení

Údaje o vzniku
a rozsahu EŠ

Údaje o
oznamovateľovi

Zoznam
príloh

Súčasťou formulára oznámení sú
údaje o oznamovateľovi ako aj
zoznam príloh.

Informačný systém Environmentálne škody

REGISTER OZNÁMENÍ

Register oznámení

Údaje o polohe v oznámení

Súčasťou formulára oznámení sú údaje o polohe na základe zadaných súradníc.

Prevenca a Náprava Environmentálnych Škôd

OZNÁMENIA REGISTER EŠ PREVÁDZKOVATELIA SÚDNE KONANIA ČÍSELNÍKY KONIEC

Zoznam Oznámení Údaje o vzniku a rozsahu EŠ Údaje o oznamovateľovi Zoznam príloh Poloha Evidencia podnetov

Environmentálna škoda Evidenčné číslo 1

Oznámenie 1

Mapa na veľkosť okna Zrušenie výberu

Mapa Satelitné Hybridné Terén

Oznámenie o env. škode

Názov: Oznámenie 1

Identifikátor: 1

Dátum vzniku: 01.01.2000

[Priblížiť](#)

Dátum poslednej aktualizácie Aktualizoval Zápis zneplatnený Dátum zneplatnenia zápisu

Informačný systém Environmentálne škody

REGISTER OZNÁMENÍ - PODNETY

Register oznámení

Podnety od verejnosti a inštitúcií



Súčasťou formulára oznámení je aj evidencia podnetov od verejnosti, ktorá je napojená na on line formulár.

Prevenca a Náprava Environmentálnych Škôd

OZNÁMENIA REGISTER EŠ PREVÁDZKOVATELIA SÚDNE KONANIA ČÍSELNÍKY KONIEC

Zoznam Oznámení Údaje o vzniku a rozsahu EŠ Údaje o oznamovateľovi Zoznam príloh Poloha Evidencia podnetov

Zoznam podnetov

všetky len súvisiace

Environmentálna škoda Evidenčné číslo 1

Oznámenie 1

Predmet podnetu

Štát Dátum prijatia podnetu
Kraj Dátum vzniku udalosti
Okres
Obec
Lokalita

Opis udalosti, pravdepodobné príčiny a následky.

Prevádzkovateľ-pravdepodobný pôvodca environmentálnej škody

Adresa prevádzky

Subjekt podávajúci podnet

Adresa alebo sídlo

Inštitúcia, ktorej bol adresovaný podnet

Adresa alebo sídlo

Dátum poslednej aktualizácie Aktualizoval Zápis zneplatnený Dátum zneplatnenia zápisu

Informačný systém Environmentálne škody

REGISTER OZNÁMENÍ – PODNETY on line aplikácia

Register
oznámení

Podnety od
verejnosti a
Inštitúcií



*Zadávanie podnetov od verejnosti,
bude možné aj cez on line web formulár.*

*Momentálne je prístupná len
vývojová verzia na
globus.enviroportal.sk/pnes/*

Podnet oznamujúci, že došlo ku vzniku enviromentálnej škody

Predmet podnetu:	<input type="text" value="Olejová škvrna"/>
Štát	<input type="text" value="Slovensko"/>
Kraj	<input type="text" value="Banskobystrický"/>
Okres	<input type="text" value="Zvolen"/>
Obec	<input type="text" value="Babiná"/>
Lokalita	<input type="text" value="na ceste za dedinou"/>
Prijatie podnetu	<input type="text" value="07-12-2010"/>
Vznik udalosti	<input type="text" value="03-11-2010"/>
Opis udalosti, pravdepodobne príčiny a následky	<input type="text" value="únik oleja"/>
Prevádzkovateľ- pravdepodobný pôvodca enviromentálnej škody	<input type="text" value="SAD Zvolen"/>
Adresa prevádzky	<input type="text" value="SAD Zvolen"/>
Subjekt podávajúci podnet	<input type="text" value="Starosta"/>
Adresa alebo sídlo	<input type="text" value="ObÚ Babiná"/>
E-mail	<input type="text" value="obubabina@post.sk"/>
Inštitúcia, ktorej bol adresovaný podnet	<input type="text" value="OÚ ŽP Zvolen"/>
Adresa alebo sídlo	<input type="text" value="Zvolen"/>

Environmentálne škody

REGISTER ENVIRONMENTÁLNE ŠKODY

Informácie o

- **Bezprostrednej hrozbe EŠ (BHEŠ) a vzniknutej environmentálnej škode (EŠ)**
typ škody, dátum vzniku a zistenia, rozsah, začiatok a koniec konania štát (krajina pôvodu, dotknutá krajina), kraj, okres, katastrálne územie oznamovateľ
- **Zodpovednom prevádzkovateľovi**
obchodné meno, adresa prevádzky, SKEČ, štát, kraj, okres
- **Opatreniach**
prijaté a vykonané preventívne a nápravné opatrenia, zmierňujúce opatrenia, výsledky nápravy EŠ
- **Nákladoch vynaložených na prevenciu a nápravu**

Environmentálne škody

REGISTER ENVIRONMENTÁLNE ŠKODY

REGISTER

Environmentálnych škôd

— Zoznam EŠ a BHEŠ



— Údaje o vzniku a rozsahu EŠ

— Údaje o prevádzkovateľovi

— Opatrenia

— Zoznam oznámení



— Súdne a správne konania

— Poloha

— Zoznam príloh

ID	Názov	Obce
	Otrava rybníkov	Horná Dolná

Environmentálna škoda: Otrava rybníkov, Evidenčné číslo: 6

Zoznam oznámení

IDŠ	IDO	ROWID
-----	-----	-------

Typ inštitúcie, ktorej bolo podané oznámenie: [dropdown]
Názov a adresa inštitúcie: [input] Dátum podania: 12. 11. 2010 Číslo sprisy ASU: [input]

Subjekt podávajúcí oznámenie
Kategória subjektu: [dropdown] Názov subjektu: [input]

Meno a priezvisko FO: Fyzická osoba [input] Funkcia: [input]
Adresa alebo sídlo: [input]

Telefón: [input] Fax: [input] Email: [input]

Osoba, ktorá vypracovala oznámenie
Meno a priezvisko: Ján Brno Funkcia: Čistič Čísťič: [input]

Dátum poslednej aktualizácie: [input] Aktualizoval: [input] Zápis zneplatnený: [checkbox] Dátum zneplatnenia zápisu: [input]

Formulár registra škôd je prepojený s registrom oznámení.

Informačný systém Environmentálne škody

REGISTER ENVIRONMENTÁLNE ŠKODY



REGISTER

Environmentálnych škôd

- Zoznam EŠ a BHEŠ
- Údaje o vzniku a rozsahu EŠ
- Údaje o prevádzkovateľovi
- Opatrenia
- Zoznam oznámení
- Súdne a správne konania
- Poloha
- Zoznam príloh

Formulár registra škôd je prepojený s registrom súdnych a správnych konaní.



Informačný systém Environmentálne škody

REGISTER ENVIRONMENTÁLNE ŠKODY

REGISTER

Environmentálnych škôd

Zoznam EŠ a BHEŠ

Údaje o vzniku a rozsahu EŠ

Údaje o prevádzkovateľovi

Opatrenia

Zoznam oznámení

Súdne a správne konania

Poloha

Zoznam príloh

Údaje o prevádzkovateľovi
sú pohľadom
do registra prevádzkovateľov

Informačný systém Environmentálne škody

REGISTER ENVIRONMENTÁLNE ŠKODY

REGISTER Environmentálnych škôd

— Zoznam EŠ a BHEŠ

— Údaje o
vzniku a rozsahu EŠ

— Údaje o prevádzkovateľovi

— Opatrenia

— Zoznam oznámení

— Súdne a správne konania

— Poloha

— Zoznam príloh

Informačný systém umožňuje vkladať fotografie a scanované dokumenty a tieto potom zobrazovať ako prílohy k jednotlivým škodám v registri EŠ a BHEŠ.

Informačný systém Environmentálne škody REGISTER PREVÁDZKOVATEĽOV

Informácie o zodpovednom prevádzkovateľovi :

- Obchodné meno prevádzkovateľa
- Adresa prevádzkovateľa a sídlo prevádzky
- Druh prevažujúcej činnosti (SKEČ)
- Štát, kraj, okres, katastrálne územie

Informačný systém Environmentálne škody

REGISTER PREVÁDZKOVATEĽOV

Úvodná záložka registra
prevádzkovateľov

Detail záznamu z registra
prevádzkovateľov
v editačnom móde

Detail zoznamu prevádzok,
k vybranému
prevádzkovateľovi

Názov	Adresa	Kraj	Okres	Dr...
Matador, a.s. Púchov	T. Vansovej 1054/45, 020 32 Púchov	Bratislava	Spišská Nová ...	
Slovnaft, a.s. Bratislava	Vlčie Hrdlo 824 12 Bratislava	Bratislava		
ZENTIVA a.s. Hlohovec(Slovakofarma,a...	Nitianska 100920 27 Hlohovec	Tinava		
Chemolac, a.s. Smolenice	Továrenská 71 919 04 Smolenice	Banská Bystrica	Poltár	Ostat
SONY Slovakia, s.r.o. Trnava	Trátnska cesta 81917 68 Trnava	Tinava		
PLASTICO, a.s. Nitra	Novozámocká cesta 2221949 53 Nitra	Nitra	Prievidza	
SLOVALCO, a.s. Žiar nad Hronom	Priemyselná 121965 63 Žiar nad Hronom	Banská Bystrica		
VZT Vzduchotechnika, a.s. Nové Mesto ...	Trenčianska 171915 34 Nové Mesto nad ...	Trenčín		
Inžinierske stavby, a.s.	Priemyselná 71042 43 Košice	Košice		

Názov / obchodné meno prevádzkovateľa PO/FO
Matador, a.s. Púchov

Mesto/obec Dambovce **Adresa** T. Vansovej 1054/45, 020 32 Púchov

Okres Spišská Nová Ves **ICO**

Kraj Bratislava

Kód ŠKEČ(vidaj) 2211 **2211** Výroba gumených pneumatík a duší, protektorovanie a oprava pneumatík

Prevažujúca činnosť Guma a výrobky z plastov

Hospodársky sektor Priemyselná výroba

Údaje o štatutárnom zástupcovi(-och) (meno, priezvisko, kontakty)
EMS: Ing. Peter Janyppka, PhD. - riaditeľ pre kvalitu, EMS a BP. Ing. Marian Kvasnica - ved. odd. Ochrany ŽP a BDŽP, Úsek riaditeľ
Telefon 042/4612317 **Fax** 042/4612388 **Email** peter.janyppka@matador.sk, marion.kvasnic

Ďalšie dopĺňajúce údaje

Dátum poslednej aktualizácie **Aktualizovať** **Zápis zneplatnený** **Dátum zneplatnenia zápisu**

Názov / obchodné meno prevádzkovateľa PO/FO
Matador, a.s. Púchov

Zoznam prevádzok:

IDP	PC	NAZOV
1		Závod Púchov

1/1

Názov prevádzky Závod Púchov

Adresa prevádzky Gumárenská 1

Okres Púchov **Kraj** Trenčiansky **Štát** SR

Zástupca prevádzkovateľa Ján Majer

Telefon 156321315 **Fax** 5646165 **Email**

Dátum poslednej aktualizácie **Aktualizovať** **Zápis zneplatnený** **Dátum zneplatnenia zápisu**

Informačný systém Environmentálne škody

REGISTER SÚDNYCH KONANÍ

Záložka súdne konania



Záložka správne konania



The screenshot shows the 'Súdne konania' tab. At the top, there are navigation buttons: OZNÁMENIA, REGISTER EŠ, PREVÁDZKOVATELIA, SÚDNE KONANIA, ČÍSELNÍKY, and KONIEC. Below these are sub-tabs: Súdne konania and Správne konania. A table titled 'Zoznam súdnych konaní' contains one entry with ID 1, PC 'Okresný súd Humenné', and SUD 'Okresný súd Humenné'. Below the table, there are fields for 'Súd' (Okresný súd Humenné), 'Príslušný úrad', 'Dátum začatia konania' (12. 11. 2010), 'Dátum skončenia konania', and 'Název a sídlo subjektu' (Chemlon Humenné). A list of actions is shown with 'Uloženie preventívnych opatrení' selected. The 'Popis záverov konania' field contains 'pojednávanie odročené'. The 'Evidenčné číslo' is 1.

The screenshot shows the 'Správne konania' tab. It features a table 'Zoznam správnych konaní' with columns: Úrad kód (OÚŽP), Úrad názov (Humenné), SUBJEKT (Chemlon Humenné), and PREDMET (určení rozsahu podielu prevádzkovateľov n...). Below the table, there are fields for 'Príslušný úrad' (OÚŽP/SIŽP), 'Dátum začatia konania' (7. 10. 2010), 'Dátum skončenia konania' (25. 10. 2010), and 'Konzultácia' (Nie). A list of actions is shown with 'Uloženie preventívnych opatrení' selected. The 'Popis záverov konania' field contains 'Škoda bola priznaná.'. The 'Evidenčné číslo' is 1.

Informačný systém Environmentálne škody

MODUL ČÍSELNÍKY

Pohľad do číselníka



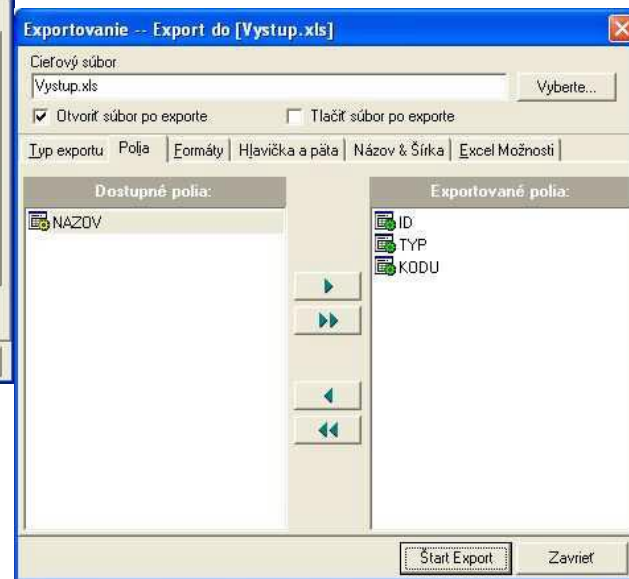
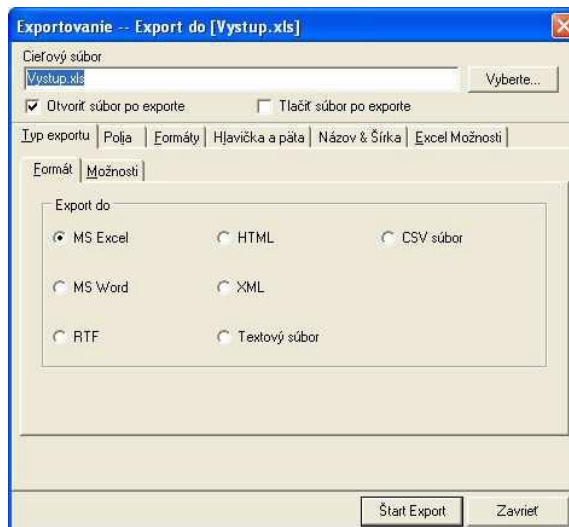
*Modul obsahuje nasledovné
číselníky :*
Okres, Kraj
Obec, Kataster
Príslušné úrady
Kódovník ŠKEČ
Chránené druhy EU významu
Chránené biotopy EU významu
Chránené územia EU významu
Chránené vtáacie územia

ID	PRI	KODNAT	NAZOV
1 *		1340	Vnútrozemské slaniská a slané lúky
2 *		1340	Karpatské travertínové slaniská
3 *		1530	Panónske slané stepi a slaniská
4 *		2340	Vnútrozemské panónske pieskové duny
5 *		6120	Suchomilné travinno-bylinné porasty na vápnitých pieskoch
6		8230	Pionierske spoločenstvá plytkých silikátových pód
7 *		6110	Pionierske porasty zväzu Alyso-Sedion albi na plytkých karbonátových a bázických substrátoch
8		3130	Oligotrofné až mezotrofné stojaté vody s vegetáciou tried Littorelletea uniflorae a/ alebo Isoeto-Nanojuncetea
9		3150	Prírodné eutrofné a mezotrofné stojaté vody s vegetáciou plávajúcich a/alebo ponorených cievnatých rastlín typu Magnopotamion alet
10		3160	Prírodné dystrofné stojaté vody
11		3260	Nížinné až horské vodné toky s vegetáciou zväzu Ranunculion fluitantis a Callitriche-Batrachion
12		3140	Oligotrofné až mezotrofné vody s bentickou vegetáciou chár
13		3220	Horské vodné toky a bylinná vegetácia pozdĺž ich brehov
14		3230	Horské vodné toky a ich drevinová vegetácia s myrikovkou nemeckou (Myricaria germanica)
15		3240	Horské vodné toky a ich drevinová vegetácia s vrbou sivou (Salix eleagnos)
16		3270	Rieky s bahňitými až piesočnatými brehmi s vegetáciou zväzov Chenopodion rubri p. p. a Bidention p. p.
17		6430	Brehové porasty devätsilov
18		6430	Bylinné ľemové spoločenstvá nížinných riek
19		4030	Vřesoviská
20		5130	Porasty borievky obyčajnej
21		4080	Spoločenstvá subalpínskych krovín

Informačný systém Environmentálne škody

VÝSTUPY INF.SYSTÉMU. Do rôznych formátov.

Voľba formátu výstupu



ID	TYP	KODU	NAZOV
1	UEV	SKUEV0071	Abov
2	UEV	SKUEV0117	Abrod
3	UEV	SKUEV0303	Alúvium Hrona
4	UEV	SKUEV0161	Alúvium Moravy pri Suchohrade
5	UEV	SKUEV0049	Alúvium Rieky
6	UEV	SKUEV0155	Alúvium Starej Nítry
7	UEV	SKUEV0159	Alúvium Žitavy
8	UEV	SKUEV0189	Babia hora
9	UEV	SKUEV0399	Bacúšska jelšina
10	UEV	SKUEV0039	Bačkovské poniklece
11	UEV	SKUEV0080	Bačove slaniská
12	UEV	SKUEV0044	Badinsky prales
13	UEV	SKUEV0294	Bagovský vrch
14	UEV	SKUEV0115	Bahno
15	UEV	SKUEV0299	Baranovo
16	UEV	SKUEV0274	Baske
17	UEV	SKUEV0360	Beležír
18	UEV	SKUEV0144	Belianske lúky
19	UEV	SKUEV0333	Beliansky potok
20	UEV	SKUEV0387	Beskyd

Príklad výstupu do Excelu



Informačný systém Environmentálne škody

Zisťovanie základného stavu prírodných zdrojov.

Informačný systém EŠ poskytuje

Informácie k zisteniu základného stavu prírodných zdrojov (chránené druhy a biotopy EUV, voda, pôda)

[www.enviroportal.sk/environmentalne - skody](http://www.enviroportal.sk/environmentalne-skody)

obsahuje odkazy na miesta, kde možno získať potrebné údaje na zistenie základného stavu a ďalšie informácie o životnom prostredí zhromažďované, uchovávané a šírené podľa tohto zákona (č.359/2007 § 2 ods. 5) alebo podľa osobitných predpisov

Informačný systém Environmentálne škody

Podpora informačného toku

FORMULÁRE

- Oznámenie o BHEŠ
- Oznámenie o vzniku EŠ
- Žiadosť o schválenie návrhu nápravných opatrení
- Žiadosť o znášanie nákladov na PO
- Žiadosť o znášanie nákladov na NO
- Žiadosť o určenie rozsahu podielu na vzniku environmentálnej škody

Informačný systém Environmentálne škody

Formuláre, cez ktoré je možné poslať oznámenie

*Formulár v .pdf
formáte na
vytlačenie*



OZNÁMENIE o bezprostrednej hrozbe EŠ		Císlo spisu (Vyplní príslušný úrad)
podľa § 4 ods. 2 Zákona NR SR č. 359 /2007 o prevencii a náprave environmentálnych škôd a o zmene a doplnení niektorých zákonov.		Príslušný úrad
		Datum začatia konania
		Datum skončenia konania

A. Prevádzkovateľ / Právnická osoba / Fyzická osoba

Názov (obchodné meno)

Adresa

Štát Kraj Okres

Hospodárske odvetvie

Prevažujúca činnosť (OKEČ)

IČO Právna forma

Údaje o štatutárnom zástupcovi (meno, priezvisko, titul, funkcia, bydlisko, telefón, email)

Dátum Pečiatka a podpis štatutára

B.1. Údaje o prevádzke

Obchodné meno

Adresa prevádzky

Štát Kraj Okres

Údaje o kontaktnej osobe (meno, priezvisko, titul, funkcia)

Telefón E-mail

B.2. Údaje o ďalšom prevádzkovateľovi (ak bezprostrednú hrozbu EŠ spôsobilo viac prevádzkovateľov)

Obchodné meno

Adresa prevádzky

Štát Kraj Okres

*Formulár vo formáte
.doc na vyplnenie a
zaslanie e_mailom*



OZNÁMENIE o bezprostrednej hrozbe EŠ		Císlo spisu (Vyplní príslušný úrad)
podľa § 4 ods. 2 Zákona NR SR č. 359 /2007 o prevencii a náprave environmentálnych škôd a o zmene a doplnení niektorých zákonov.		Príslušný úrad
		Datum začatia konania
		Datum skončenia konania

A. Prevádzkovateľ / Právnická osoba / Fyzická osoba

Názov (obchodné meno)

Adresa

Štát Kraj Okres

Hospodárske odvetvie

Prevažujúca činnosť (OKEČ)

IČO Právna forma

Údaje o štatutárnom zástupcovi (meno, priezvisko, titul, funkcia, bydlisko, telefón, email)

Dátum Pečiatka a podpis štatutára

B.1. Údaje o prevádzke

Obchodné meno

Adresa prevádzky

Štát Kraj Okres

Údaje o kontaktnej osobe (meno, priezvisko, titul, funkcia)

Telefón E-mail

B.2. Údaje o ďalšom prevádzkovateľovi (ak bezprostrednú hrozbu EŠ spôsobilo viac prevádzkovateľov)

Názov (obchodné meno)

Adresa

Štát Kraj Okres

E-mail Právna forma

IČO OKEČ

Údaje o štatutárnom zástupcovi (meno, priezvisko, titul, funkcia, bydlisko, telefón, email)

Dátum Pečiatka a podpis štatutára

Informačný systém Environmentálne škody

Ďakujem za pozornosť.

