

**Realizácia monitorovacieho systému ŽP
a Informačného systému monitoringu ŽP**
pracovné stretnutie, Modra-Harmónia, 4.-5. decembra 2008

ČMS – VODA

- **Ciele**
- **Štruktúra**
- **Objemy nákladov a pracovných kapacít**
- **Plán Monitoringu 2008 – 2010, aktualizácia 2009**
- **Prevádzka, technologické linky**
- **Informačné systémy, databázy**
- **Sprístupňovanie informácií**



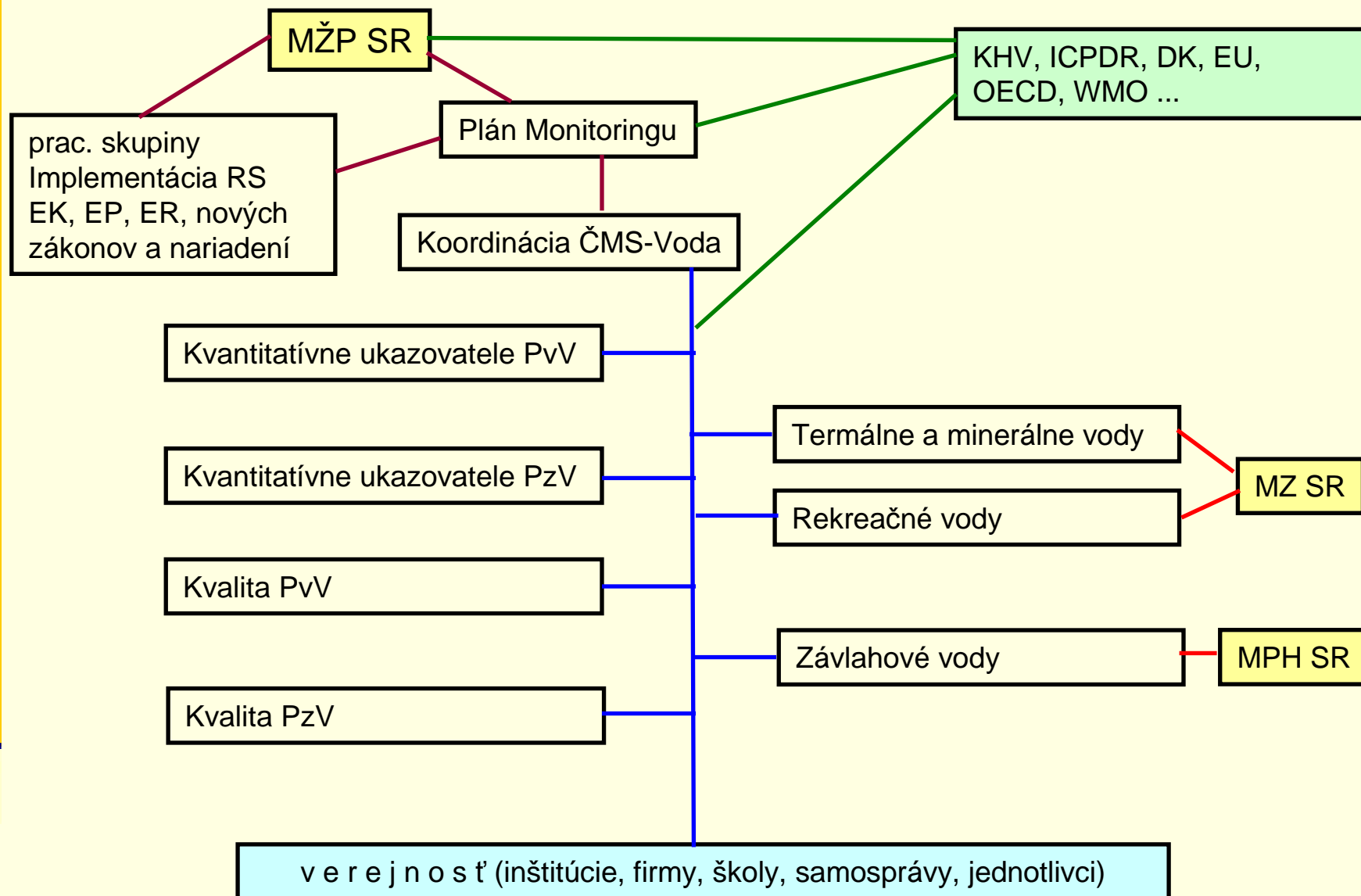
Hlavné ciele ČMS - VODA

- Aktualizácia monitorovacích programov - požiadavky Smernice 2000/60/ES EP a Rady
- Poznanie súčasného stavu útvarov povrchových a podzemných vôd z hľadiska množstva a kvality
- Určenie trendov vývoja stavu útvarov povrchových a podzemných vôd do roku 2015
- Vytvorenie podkladov pre definovanie vodohospodársky problémových lokalít => Plány manažmentu povodí
- Plnenie záväzkov - medzinárodné dohovory a zmluvy, reporting pre EK, bilaterálne dohody so susednými štátmi a úlohy medzivládnych komisií
- Poskytovanie potrebných informácií pre rozhodovací proces štátnej vodnej správy
- Informovanie verejnosti a poskytovanie údajov a informácií o stave vodných systémov

Štruktúra ČMS – VODA členenie

- **Koordinácia**
 - *MŽP SR – SHMÚ*
- **Kvantitatívne ukazovatele povrchových vôd**
 - *MŽP SR – SHMÚ*
- **Kvantitatívne ukazovatele podzemných vôd**
 - *MŽP SR – SHMÚ*
- **Kvalita povrchových vôd**
 - *MŽP SR – SHMÚ, VÚVH, SVP š.p.*
- **Kvalita podzemných vôd**
 - *MŽP SR – SHMÚ, ŠGÚDŠ*
- **Termálne a minerálne vody**
 - *MZ SR*
- **Závlahové vody**
 - *MPH SR – VÚPOP*
- **Rekreačné vody**
 - *MZ SR – ÚVZ SR*

Štruktúra ČMS – VODA subsystemy a väzby



Štruktúra ČMS – VODA náklady (MŽP)

rok 2007

■ SHMÚ

- ~ 45 mil. SKK

■ VÚVH

- ~ 17 mil. SKK

■ SVP, š.p.

- ~ 10 mil. SKK

■ ŠGÚDŠ

- ~ 6 mil. SKK

■ SHMÚ

- ~ 90-100 tis. hod. / rok
- ~ 90-100 riešiteľov & technikov
- dobrovoľní pozorovatelia

Štruktúra ČMS – VODA **prevádzka, údržba**

■ Kvantitatívne ukazovatele povrchových vôd

- *vodné stavy 417, teploty 363, prietoky 402 , plaveniny 17*
- *dobrovoľní pozorovatelia, reg. prístroje (auto)– homogénna sieť*
- *počet hydrometrovaní ~ 2400, nové typy prístrojov ADCP*

■ Kvantitatívne ukazovatele podzemných vôd

- *stav hladiny PzV, teplota PzV, výdatnosť prameňa, teplota vody prameňa*
- *sondy 1138, pramene 362*
- *dobrovoľní pozorovatelia, reg. prístroje – 4 online*

■ Kvalita povrchových vôd

- *počet miest odberov 124, frekvencia odberov 1-24 / rok podľa ukazovateľa*
- *ukazovatele: fyzikálne, chemické, biologické - 44*

■ Kvalita podzemných vôd

- *počet miest odberov ŽO 34, kvartér 195, predkvartér 153, zraniteľné oblasti 116, frekvencia 1 – 4 / rok*
- *ukazovatele: fyzikálne, chemické, biologické*

Štruktúra ČMS – VODA **prevádzka**

■ Termálne a minerálne vody

- 39 lokalít, 156 objektov
- 19 lokalít – automatická meracia technika, pozorovatelia

■ Závlahové vody

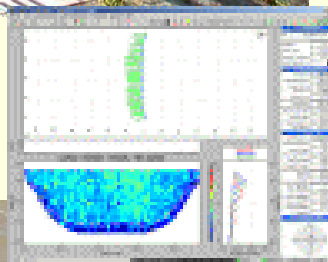
- 80 odberných miest, 559 vzoriek
- ukazovatele: fyzikálne, chemické, biologické - 29

■ Rekreačné vody

- prírodné kúpaliská: 38 lokalít, 544 vzoriek, 8393 analýz
- umelé kúpaliská: 157, 444 bazénov, 2223 vzoriek
- ukazovatele: fyzikálno-chemické, mikrobiologické, biologické
- 32 tis. hodnôt

Štruktúra ČMS – VODA prevádzka

SLOVENSKÝ HYDROMETEOROLOGICKÝ ÚSTAV
SLOVAK HYDROMETEOROLOGICAL INSTITUTE

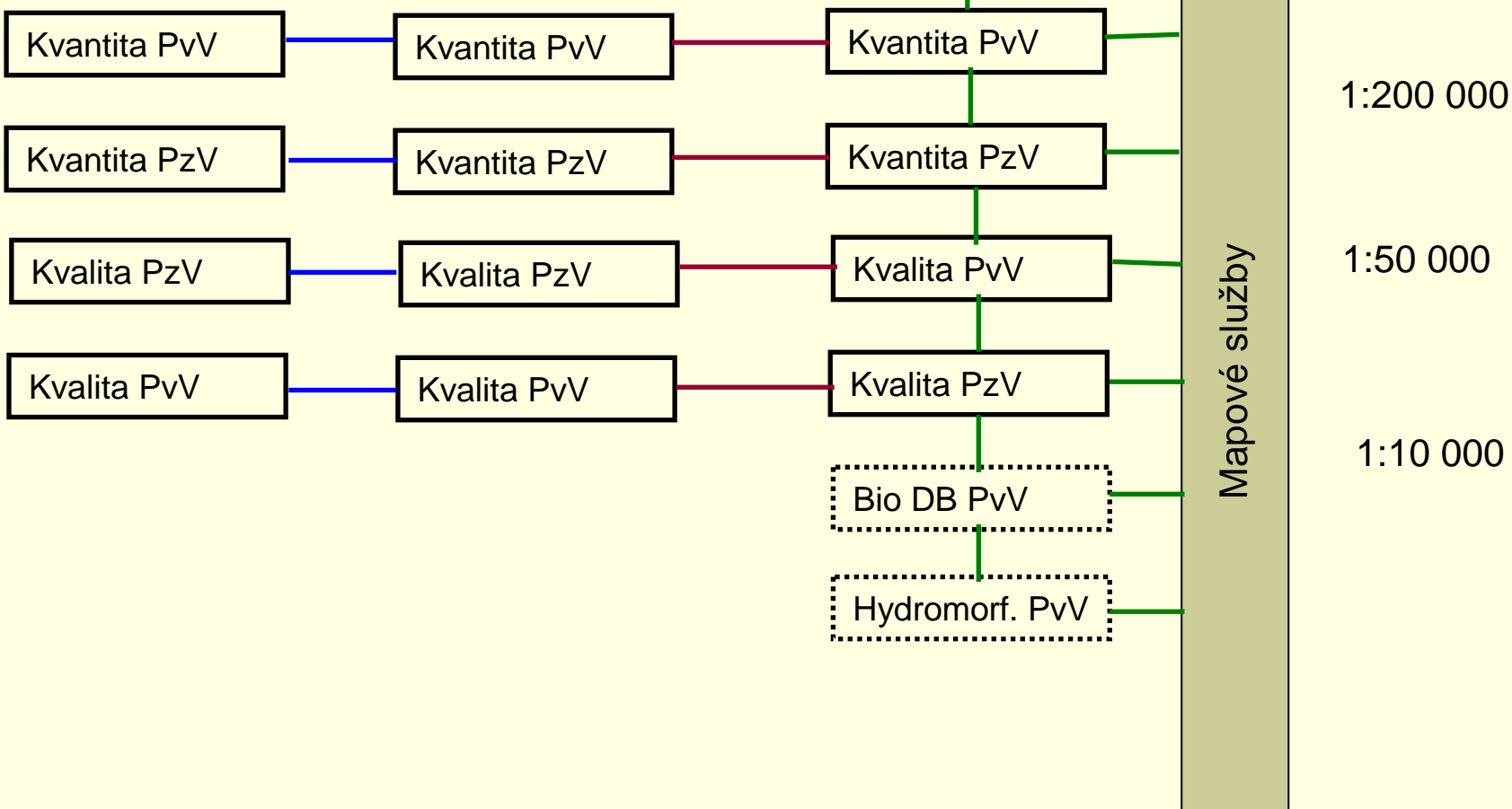


Štruktúra ČMS – VODA archivovanie, DB

súčasnú DB
INGRES
MAGIC
Microfot

Spracovanie údajov
vlastné technologické
linky

ORACLE



Štruktúra ČMS – VODA **WWW**

informovanie verejnosti

- **statické stránky**

- *správy, ročenky, účelové hodnotenia, vybrané údaje, mapy, novinky, linky*

- **on line informácie**

- *operatívne údaje – aktuálne vodné stavy*

- **interaktívne stránky**

- *pre vybraných používateľov, napr. ObÚŽP*
- *prepojenie s vybranými modulmi novej integrovanej DB*
- *rezortná dohoda používateľskej politiky*

Štruktúra ČMS – VODA **WWW**



The screenshot shows the website of the Slovak Hydrometeorological Institute (SHMU) in Internet Explorer. The browser title is "Voda - Windows Internet Explorer" and the address bar shows "http://www.shmu.sk/sk/?page=18". The website header includes the SHMU logo, the text "SLOVENSKÝ HYDROMETEOROLOGICKÝ ÚSTAV", and the ACERT ISO 9001 certification logo. A navigation menu is visible with categories: "O SHMÚ", "Produkty SHMÚ", "Projekty SHMÚ", and "Kontakt". A search bar is located on the right with the text "zadajte hľadany text..." and a "Vyhľadať" button. The main content area is titled "Voda" and "INFORMAČNÝ SYSTÉM MONITORINGU ŽIVOTNÉHO PROSTREDIA". Below this, there is a section for "ČIASTKOVÝ MONITOROVACÍ SYSTÉM - VODA" with a list of items:

- Všeobecné informácie
- Cieľ, záměr a charakteristika častkového monitorovacieho systému - Voda
- Subsystémy ČMS - Voda
 - 1. Kvantitatívne ukazovatele povrchových vôd
 - 2. Kvantitatívne ukazovatele podzemných vôd
 - 3. Kvalita podzemných vôd
 - 4. Kvalita povrchových vôd
 - 5. Termálne a minerálne vody
 - 6. Závlahové vody
 - 7. Rekreačné vody
- Kontaktné adresy a osoby

At the bottom of the page, there is a "Tlačiť" button and a "Local intranet" status bar.

Štruktúra ČMS – VODA **WWW**



Kvalita povrchových vôd - Windows Internet Explorer
http://www.shmu.sk/sk/?page=23

SHMU SLOVENSKÝ HYDROMETEOROLOGICKÝ ÚSTAV
ACERT ISO 9001

O SHMÚ Produkty SHMÚ Projekty SHMÚ Kontakt

zadajte hľadaný text... Vyhľadať

Voda > Kvalita povrchových vôd

Kvalita povrchových vôd

Kvalita podzemných vôd

Kvantitatívne ukazovatele podzemných vôd

Kvantitatívne ukazovatele povrchových vôd

Všeobecné informácie

Rekreačné vody

Závlahové vody

Termálne a minerálne vody

Cieľ, záměr a charakteristika

Zodpovední pracovníci a ich kontaktné adresy

Ovzdušie

Rádioaktivita

Meteorológia a klimatológia

Meteorológia

Klimatológia

Hydrologia

Ochrana ovzdušia

IPKZ

Hydrologické spravodajstvo

Hydrologické údaje

Poskytovanie informácií

Súhrnná evidencia o vodách

Kvantita povrchových vôd

Kvalita povrchových vôd

Kvantita podzemných vôd

Kvalita podzemných vôd

Monitoring kvality povrchových vôd

- Ciele monitorovacieho subsystému
- Monitorovacia sieť, merané veličiny a metódy monitorovania 2001 2002 2003 2004 2005 2006 2007
- Štruktúra dátovej základne parciálneho informačného systému
- Verejne prístupné informácie 2001 2002 2003 2004 2005 2006 2007
- Kontakt

návrat späť >>

Tlačiť

© 2008 Slovenský hydrometeorologický ústav

Všetky informácie, texty a elektronické obrázky, ktoré obsahuje tento server <http://www.shmu.sk> sú duševným vlastníctvom Slovenského hydrometeorologického ústavu a nesmú byť reprodukované alebo použité iným spôsobom, ako pre vlastnú potrebu, bez súhlasu SHMÚ. Od meteorologických a hydrologických informácií z iného zdroja ako SHMÚ sa dištancujeme a nezodpovedáme za ich kvalitu.

http://www.shmu.sk/sk/?page=23 Local intranet 100%

Štruktúra ČMS – VODA WWW



Vodné toky - Windows Internet Explorer

http://www.shmu.sk/sk/?page=765®ion=BB&id=

Vodné toky

SHMU SLOVENSKÝ HYDROMETEOROLOGICKÝ ÚSTAV

ACERT ISO 9001

O SHMÚ Produkty SHMÚ Projekty SHMÚ Kontakt

zadajte hľadany text... Vyhľadaj

- viac o OHPaV
- Ranné spravodajstvo
- Situácia a predpovede
- Morava
- Vodná turistika a rybolov
- Kontakt pre HIPS
- Vodné toky
- Úhm zrážok
- Hydrologické informácie pre PD
- Teploty vodných nádrží
- Povodňové správy

Hlavná stránka > ... > odbor Hydrologické predpovede a výstrahy > Vodné toky [návrat späť >](#)

RS Bratislava RS Žilina RS Banská Bystrica RS Košice Všetky stanice
Stupne povodňovej aktivity

Hronská Breznica (tok: Jasenica)

Vytvorené: 04.12.2008 - 08:12:52 (172,8)

Údaje majú operatívny charakter, nepredstavujú oficiálne údaje. Cieľ je udávať v LRSČ

Čas merania	Vodný stav [cm]	Teplota vody [°C]
04.12.2008 08:00	45	4,8
04.12.2008 07:00	45	4,9
04.12.2008 06:00	46	5,0
04.12.2008 05:00	46	5,1
04.12.2008 04:00	47	5,2
04.12.2008 03:00	47	5,3
04.12.2008 02:00	47	5,3
04.12.2008 01:00	47	5,3

Local intranet 100%

Štruktúra ČMS – VODA **www**

informovanie verejnosti

- **statické stránky**

- *správy, ročenky, účelové hodnotenia, vybrané údaje, mapy, novinky, linky*

- **on line informácie**

- *operatívne údaje – aktuálne vodné stavy*

- **interaktívne stránky**

- *pre vybraných používateľov, napr. ObÚŽP*
- *prepojenie s vybranými modulmi novej integrovanej DB*
- *rezortná dohoda používateľskej politiky*